



平成 23 年 3 月 15 日

各 位

東京都新宿区揚場町2番1号
大興電子通信株式会社
代表取締役社長 津玉高秀
(コード番号8023 東証第二部)
問合せ先
取締役執行役員
企画管理本部長 山寺 光
(TEL03-3266-8111)

機構改正および主要人事異動のお知らせ

本日開催いたしました取締役会におきまして、平成 23 年 4 月 1 日付をもって下記のとおり機構改正、および、主要人事異動を行うことを決定いたしましたのでお知らせいたします。

記

1. 機構改正

- (1) ソリューションビジネス本部を廃止し各統括部を再編。
現業支援部門を首都圏営業本部内に置き、現業支援体制を整える。同時にシステム部門はシステムソリューション本部内に置き効率化を目指す。
- (2) 名古屋支店、関西支店のシステム部門をシステムソリューション本部内に置き、指揮命令の集中化による効率化を目指す。
- (3) 企画管理本部を再編し、品質改善をキーに営業支援機能、事業開発に注力するマーケティング本部と経営サポートとしての専門性を発揮するコーポレート本部に分け現業支援を強化する。

【組織改正後の組織表】

別紙参照願います。

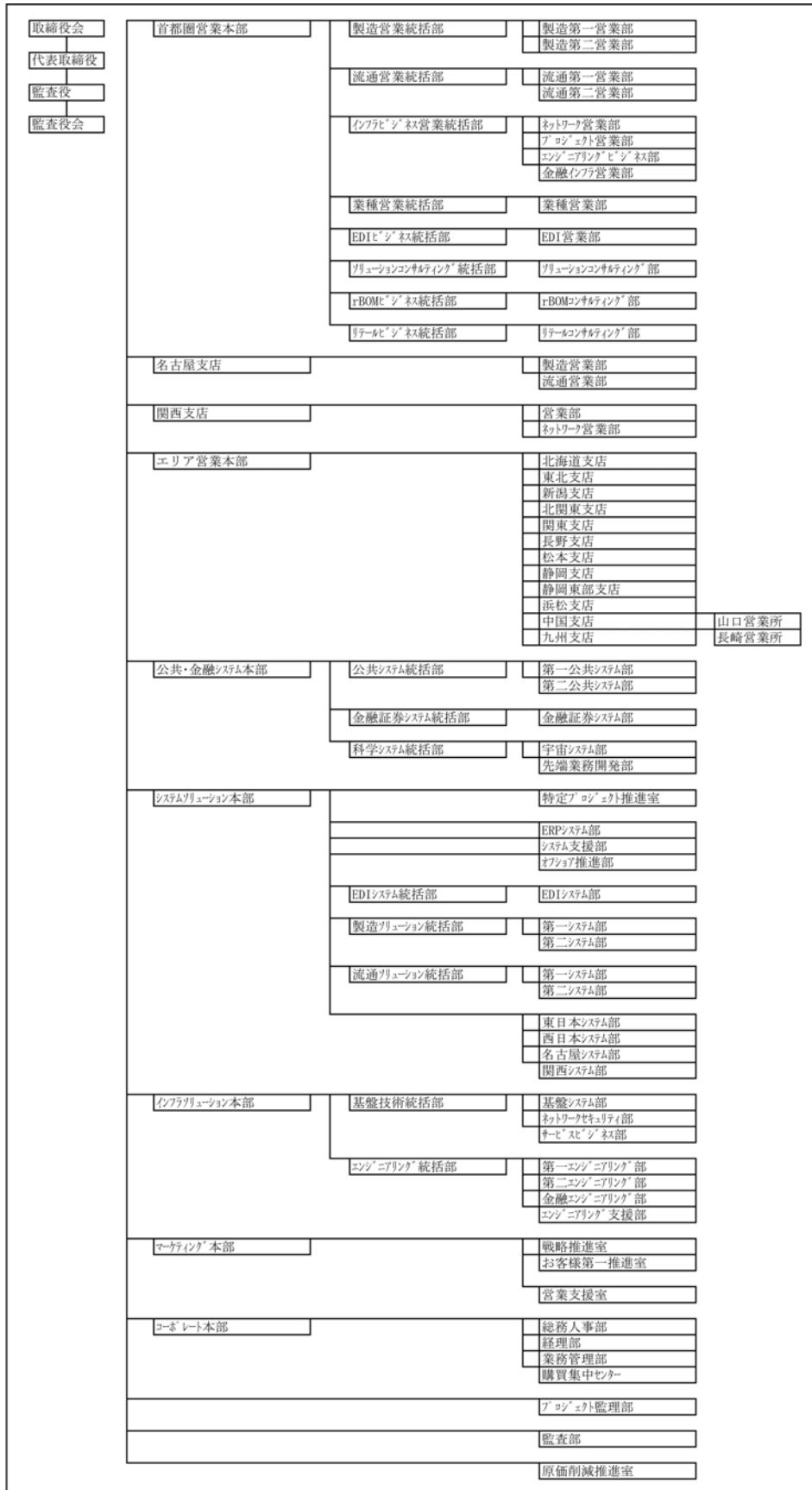
2. 取締役の業務分担および主要人事異動

新	氏名	現
取締役関係		
取締役 常務執行役員 (公共・金融システム本部分担、インフラソリューション本部分担)	本横山 勇	取締役 常務執行役員 (ソリューションビジネス本部分担、公共・金融システム本部分担、システムソリューション本部分担、インフラソリューション本部分担、プロジェクト監理部分担、原価削減推進室分担)
取締役 上席執行役員 エリア営業本部長 (首都圏営業本部分担、名古屋支店分担、関西支店分担)	三木 格	取締役 上席執行役員 エリア営業本部長 (ビジネスインノベーションセンター分担、首都圏営業本部分担、名古屋支店分担 関西支店分担)
取締役 執行役員 システムソリューション本部長 (マーケティング本部分担、コーポレート本部分担、プロジェクト監理部分担、監査部分担、原価削減推進室分担)	山寺 光	取締役 執行役員 企画管理本部長 (監査部分担)
執行役員関係		
執行役員 インフラソリューション本部長 兼 原価削減推進室長	本多 浩明	執行役員 インフラソリューション本部長 兼 基盤技術統括部長 兼 原価削減推進室長
執行役員 公共・金融システム本部長 兼 金融証券システム統括部長 兼 原価削減推進室	内田 秀二	上席理事 公共・金融システム本部長 兼 金融証券システム統括部長 兼 原価削減推進室
執行役員 コーポレート本部長	渡邊 高男	株式会社大和ソフトウェアリサーチ 取締役 管理本部長
理事関係		
上席理事 マーケティング本部 副本部長 兼 戦略推進室長	及川 学	上席理事 ビジネスインノベーションセンター長
上席理事 首都圏営業本部 副本部長 兼 製造営業統括部長 兼 製造第一営業部長	佐藤 克己	上席理事 首都圏営業本部 副本部長 兼 製造営業統括部長 兼 製造第一営業部長
上席理事 首都圏営業本部 インフラビジネス営業統括部長代理 兼 原価削減推進室	正田 和之	上席理事 首都圏営業本部 金融ビジネス統括部長 兼 原価削減推進室
上席理事 関西支店長 兼 ネットワーク営業部長	松山 晃一郎	上席理事 関西支店長
上席理事 首都圏営業本部 副本部長 兼 ソリューションコンサルティング統括部長 兼 原価削減推進室	寺田 元一	上席理事 ソリューションビジネス本部長 兼 原価削減推進室
上席理事 システムソリューション本部 副本部長 兼 原価削減推進室	園田 信裕	上席理事 システムソリューション本部長 兼 原価削減推進室
上席理事 コーポレート本部 副本部長 兼 経理部長 兼 購買集中センター長 兼 原価削減推進室	山口 豊彦	上席理事 企画管理本部 副本部長 兼 経理部長 兼 原価削減推進室
上席理事 マーケティング本部長 兼 お客さま第一推進室長	小松 俊一	理事 ソリューションビジネス本部 副本部長 兼 流通営業統括部長
理事 マーケティング本部 副本部長	小沼 伴好	理事 ビジネスインノベーションセンター 副センター長
理事 システムソリューション本部 流通ソリューション統括部長 兼 第二システム部長 兼 オフショア推進部長	政木 繁明	理事 システムソリューション本部 流通ソリューション統括部長 兼 システム支援部長 兼 オフショア推進部長
理事 マーケティング本部 営業支援室長 兼 原価削減推進室	練木 一郎	理事 企画管理本部 企画推進部長 兼 原価削減推進室
理事 コーポレート本部 業務管理部長	柴山 弘	理事 企画管理本部 ビジネスサポート部長
理事 システムソリューション本部 副本部長	辻 満	ソリューションビジネス本部 副本部長 兼 ソリューションコンサルティング統括部長
理事 インフラソリューション本部 エンジニアリング統括部長 兼 原価削減推進室	長島 哲夫	インフラソリューション本部 エンジニアリング統括部長 兼 原価削減推進室
理事 システムソリューション本部 副本部長 兼 名古屋システム部長	渡辺 茂弘	名古屋支店 システム部長
理事 システムソリューション本部 副本部長 兼 西日本システム部長	村河 充彦	エリア営業本部 西日本システム部長

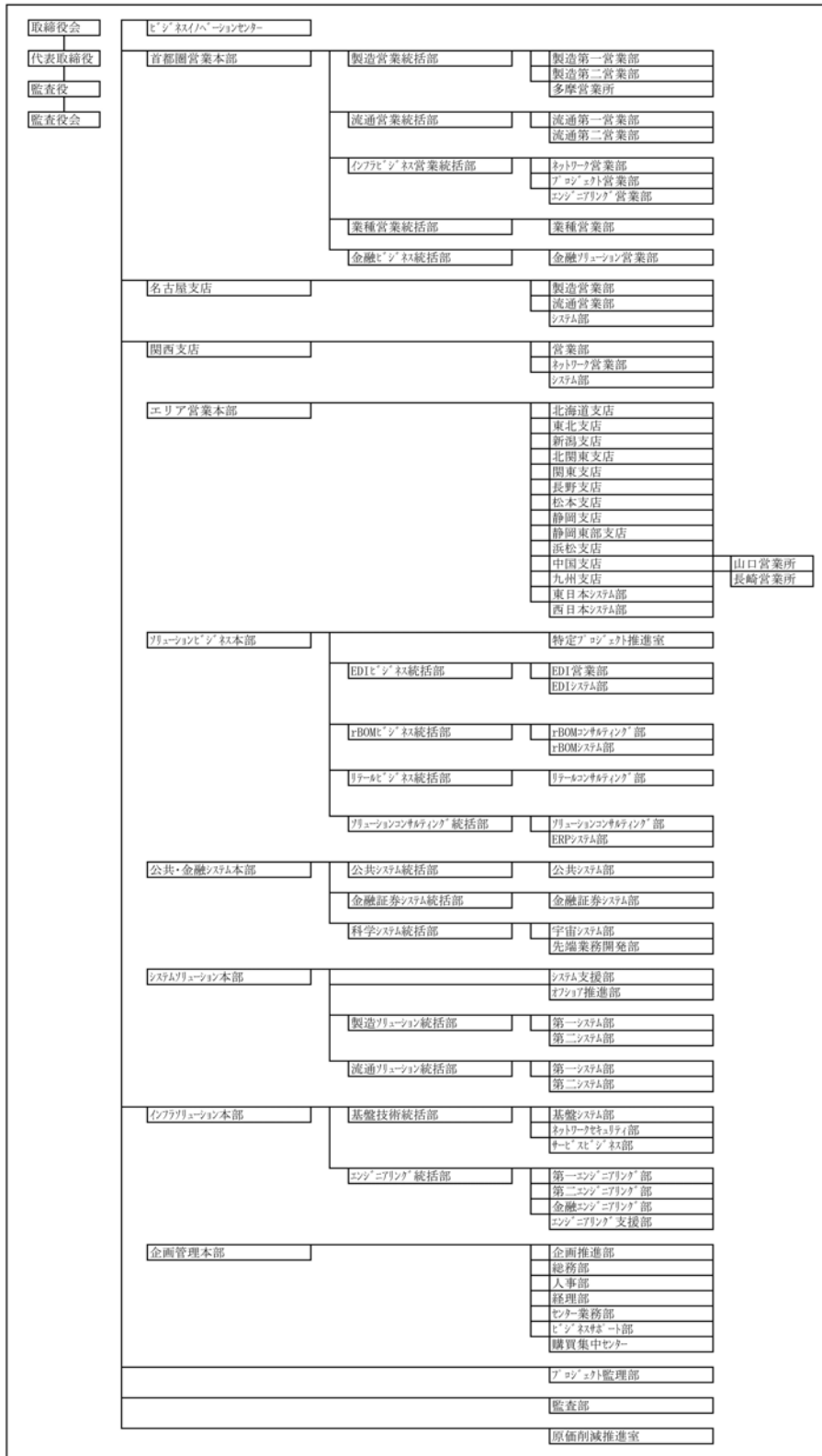
新	氏名	現
部・支店長関係		
流通営業統括部長	手塚 孝彦	流通営業統括部 流通第一営業部長
流通第一営業部長	小武 祐一	流通営業統括部 流通第一営業部 副部長
エンジニアリングビジネス部長	奥井 明弘	エンジニアリング 営業部長
業種営業統括部長 兼 業種営業部長	飯塚 圭一	業種営業統括部長
関西支店 営業部長	板倉 守男	業種営業統括部 業種営業部長
インフラビジネス営業統括部 金融インフラ営業部長	丹羽 崇憲	金融ビジネス統括部 金融ソリューション営業部長
九州支店長	前原 義久	中国支店長
中国支店長	板倉 満	中国支店
EDI システム統括部長 兼 EDI システム部長 兼 特定プロジェクト推進室長	植草 浩	ソリューションビジネス本部 特定プロジェクト推進室長
製造ソリューション統括部 第一システム部長	大野 倫尚	rBOM ビジネス統括部 rBOM システム部長
公共システム統括部長 兼 第一公共システム部長	松田 昇	公共システム統括部長 兼 公共システム部長
公共システム統括部 第二公共システム部長	木村 純	公共システム統括部 公共システム部
科学システム統括部 宇宙システム部長	塩井 信一	科学システム統括部 宇宙システム部 副部長
製造ソリューション統括部長 兼 システム支援部長	荒木 成一	製造ソリューション統括部長 兼 製造ソリューション統括部 第一システム部長
基盤技術統括部長 兼 基盤システム部長	土橋 章伯	基盤技術統括部 基盤システム部長
総務人事部	吉田 光成	人事部 副部長

59 期組織図案内

◆組織図（変更後）



◆組織図（変更前）



以上